

**HLINÍKOVE PROFILY
SUCHÉ ZASKLIEVANIE
SVORKOVÉ PROFILY
ZASKLIEVACIE LIŠTY**

2014



ČERVENÝ

POVRCHOVÉ ÚPRAVY

B Biela prášková farba	Ge Leštený eloxovaný hliník
Bp Čierna	Gm Leštená mosadz
C Strieborná prášková farba	L Neupravený hliník
E Strieborný eloxovaný hliník	M Brúsený antikor
Ef Imitácia nerez	Mc Matný chróm
Ek Imitácia nerez s lakom	N Leštený antikor
Gc Leštený chróm	Sp Strieborná

PÁSOVINA HLINÍKA

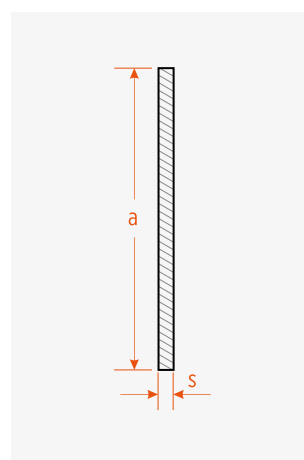
■ SKLADOM

Parametre (a) x (s)	Kód produktu Strieborný elox E	Kód produktu Imitácia nerez Ef
20 x 2	PAS20X2/E	PAS20X2/EF
30 x 2	PAS30X2/E	PAS30X2/EF
40 x 2	PAS40X2/E	PAS40X2/EF
50 x 2	PAS50X2/E	PAS50X2/EF

■ NA OBJEDNÁVKU

Parametre (a)x(s)	Kód produktu Strieborný elox E	Kód produktu Imitácia nerez Ef
15 x 2	PAS15X2/E	PAS15X2/EF
60 x 2	PAS60X2/E	PAS60X2/EF

■ Štandardná dĺžka 3000 mm



HLINÍKOVÉ PROFILY - L

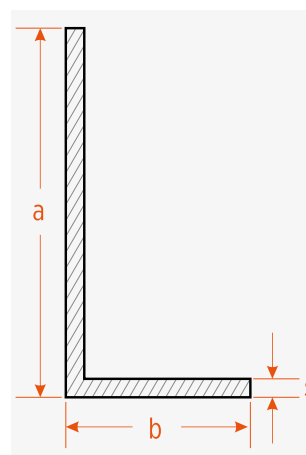
■ SKLADOM

Parametre (a)x(b)x(s)	Kód produktu Strieborný elox E	Kód produktu Imitácia nerez Ef
10 x 10 x 1	HPL10X10X1/E	-
10 x 10 x 2	HPL10X10X2/E	-
20 x 20 x 1,5	HPL20X20X1,5/E	HPL20X20X1,5/EF
30 x 30 x 2	HPL30X30X2/E	HPL30X30X2/EF
40 x 40 x 2	HPL40X40X2/E	-

■ NA OBJEDNÁVKU

Parametre (a)x(b)x(s)	Kód produktu Strieborný elox E	Kód produktu Imitácia nerez Ef
15 x 15 x 2	HPL15X15X2/E	HPL15X15X2/EF
20 x 10 x 2	HPL20X10X2/E	HPL20X10X2/EF
20 x 20 x 2	HPL20X20X2/E	HPL20X20X2/EF
25 x 25 x 2	HPL25X25X2/E	HPL25X25X2/EF
30 x 10 x 2	HPL30X10X2/E	HPL30X10X2/EF
30 x 20 x 2	HPL30X20X2/E	HPL30X20X2/EF
40 x 20 x 2	HPL40X20X2/E	HPL40X20X2/EF

■ Štandardná dĺžka 6000 mm



HLINÍKOVÉ PROFILY - U

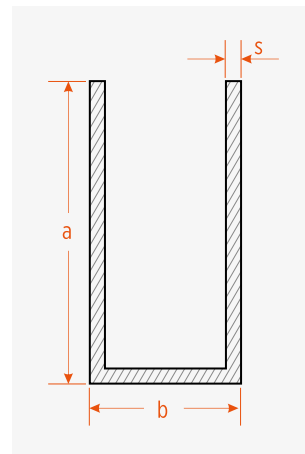
■ Štandardná dĺžka 6000 mm

■ SKLADOM

Parametre (a)x(b)x(s)	Kód produktu Strieborný elox E	Kód produktu Imitácia nerezú Ef
15 x 15 x 15 x 2	HPU15X15X15X2/E	HPU15X15X15X2/EF
20 x 15 x 20 x 1,5	HPU20X15X20X1,5/E	HPU20X15X20X1,5/EF
20 x 17 x 20 x 1,5	HPU20X17X20X1,5/E	HPU20X17X20X1,5/EF
20 x 20 x 20 x 2	HPU20X20X20X2/E	HPU20X20X20X2/EF
30 x 20 x 30 x 2	HPU30X20X30X2/E	HPU30X20X30X2/EF
40 x 20 x 40 x 2	HPU40X20X40X2/E	HPU40X20X40X2/EF

■ NA OBJEDNÁVKU

Parametre (a)x(b)x(s)	Kód produktu Strieborný elox E	Kód produktu Imitácia nerezú Ef
8 x 8 x 8 x 1	HPU8X8X8X1/E	HPU8X8X8X1/EF
10 x 10 x 10 x 1	HPU10X10X10X1/E	HPU10X10X10X1/EF
10 x 20 x 10 x 2	HPU10X20X10X2/E	HPU10X20X10X2/EF
15 x 20 x 15 x 2	HPU15X20X15X2/E	HPU15X20X15X2/EF
20 x 30 x 20 x 2	HPU20X30X20X2/E	HPU20X30X20X2/EF
20 x 40 x 20 x 2	HPU20X40X20X2/E	HPU20X40X20X2/EF
25 x 25 x 25 x 2	HPU25X25X25X2/E	HPU25X25X25X2/EF
30 x 30 x 30 x 2	HPU30X30X30X2/E	HPU30X30X30X2/EF
40 x 40 x 40 x 2	HPU40X40X40X2/E	HPU40X40X40X2/EF
50 x 21 x 50 x 2,5	HPU50X21X50X2,5/E	HPU50X21X50X2,5/EF



■ Štandardná dĺžka 3000 mm

■ SKLADOM

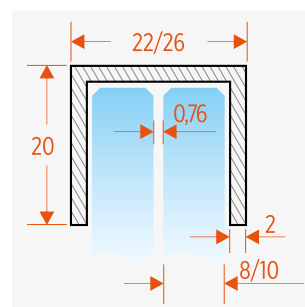
Parametre (a)x(b)x(s)	Kód produktu GE Leštený elox Ge
15 x 15 x 15 x 2	HPU15X15X15X2/GE
20 x 17 x 20 x 1,5	HPU20X17X20X1,5/GE
20 x 20 x 20 x 2	HPU20X20X20X2/GE
30 x 20 x 30 x 2	HPU30X20X30X2/GE
19 x 14,3 x 19 x 2	HPU19X14,3X19X2/GE

■ Štandardná dĺžka 2490 mm

OCHRANA HRANY SKLA

■ SKLADOM

Parametre (a)x(b)x(s)	Kód produktu E Strieborný elox E	Kód produktu EF Imitácia nerezú Ef
20 x 22 x 20 x 2	OHSU20X22X20X2/E	OHSU20X22X20X2/EF
20 x 26 x 20 x 2	OHSU20X26X20X2/E	OHSU20X26X20X2/EF



Nenašli ste profil, alebo povrchovú úpravu ktorú potrebujete?
Kontaktujte nás prosím.

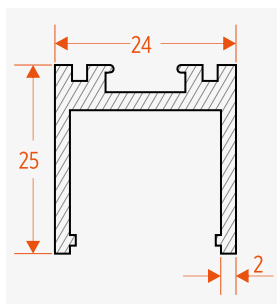
SUCHÉ ZASKLIEVANIE

HORNÝ PROFIL PRE SUCHÉ ZASKLIEVANIE

■ Štandardná dĺžka 6000 mm

■ SKLADOM

Parametre	Kód produktu E Strieborný elox	E
25 X 24 X 25 X 2	SZU25X24X25X2/E	

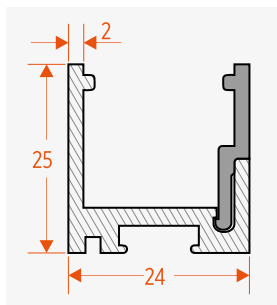


SPODNÝ PROFIL PRE SUCHÉ ZASKLIEVANIE

■ Štandardná dĺžka 6000 mm

■ SKLADOM

Parametre	Kód produktu E Strieborný elox	E
25 X 24 X 25 X 2	SZL25X24X25X2/E	



TESNENIE PRE SUCHÉ ZASKLIEVANIE **1**

■ Silikón • v rolke 12,5 m

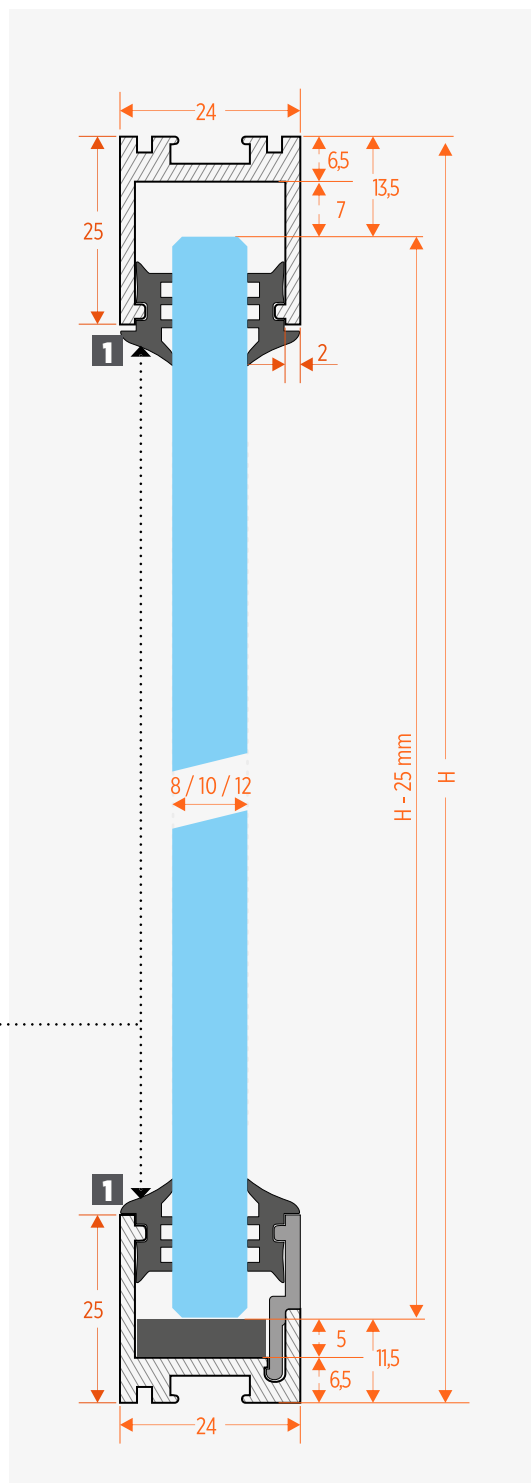
■ SKLADOM

Hrúbka skla (mm)	Kód produktu	Bp
8	SZT08	
10	SZT10	
12	SZT12	



Technické detaily

- profil pre suché zasklievanie má toleranciu -5 až +10mm vo výške/šírke preskľenej časti (svetlá výška)
- čistá, rýchla a jednoduchá montáž
- jednoduché čistenie
- na objednávku tesnenie na zvýšenie zvukovej izolácie



KOTVENIE FIXNÝCH PANELOV

Technické detaily

- svorkový profil pre kotvenie pevných dielov má toleranciu -5 až +10 mm vo výške/šírke presklenej časti (svetlá výška)
- na objednávku možnosť dodania profilu s poistným vŕtaním a celkovou výškou 40 mm
- na objednávku možnosť dodávky profilov pre hrúbky 8, 12, 15, 19 mm (s krycou lištou 40 mm)
- vysoká pevnosť - vhodné pre vysoké presklenia alebo upevnenie nadsvetlíkov
- svorkový profil je určený na použitie s kaleným bezpečnostným sklom
- v jednom profile je 15ks upevňovacích kameňov
- jednoduché nastavenie skla do správnej polohy
- čistá, rýchla a jednoduchá montáž

■ Štandardná dĺžka 5000 mm

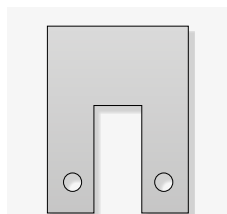
■ SKLADOM

NOSNÝ PROFIL A BOČNÉ KRYTKY

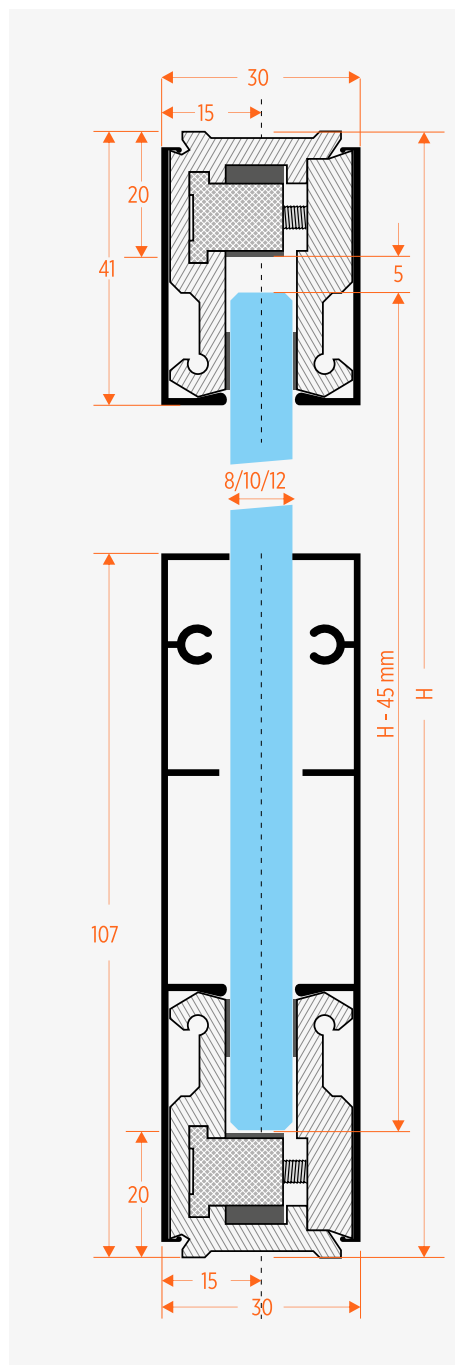
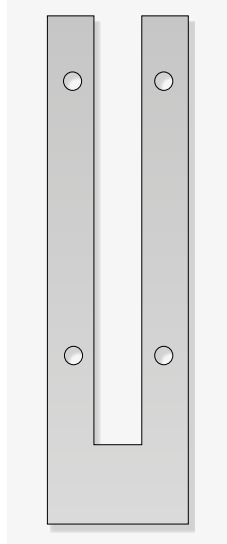
Názov produktu	Kód produktu Strieborný elox	Kód produktu Imitácia nerez
Krycí profil výška 107 mm	SPK107/E E	SPK107/EF Ef
Krycí profil výška 41 mm	SPK41/E E	SPK41/EF Ef
Profil pre kotvenie fixných panelov s nastaviteľnými kameňmi pre 10mm sklo	SPC.10	
Profil pre kotvenie fixných panelov s pevnými kameňmi pre 10mm sklo	SPF.10	

UKONČOVACIE KRYTKY

Názov produktu	Kód produktu
Ukončovacia krytka výška 41mm pre 12mm sklo	SPUK12/E E
	SPUK12/EF Ef
Ukončovacia krytka výška 41mm pre 8-10mm sklo	SPUK10/E E
	SPUK10/EF Ef



Názov produktu	Kód produktu
Ukončovacia krytka výška 107mm pre 12mm sklo	SPUK107/12/E E
	SPUK107/12/EF Ef
Ukončovacia krytka výška 107mm pre 8-10mm sklo	SPUK107/10/E E
	SPUK107/10/EF Ef



STREŠNÉ LIŠTY 53-18

■ NA OBJEDNÁVKU

E Stříborný elox **L** Neupravený hliník **Bo** Čierna

KRYCIA NARÁŽACIA LIŠTA 1

Štandardná dĺžka	Kód produktu	
4000 mm	KNL53-18/4000E	E
	KNL53-18/4000L	L
6000 mm	KNL53-18/6000E	E
	KNL53-18/6000L	L

PRÍTLAČNÁ UPEVŇOVACIA LIŠTA 2

Štandardná dĺžka	Kód produktu	
4000 mm	PL53-18/4000E	E
	PL53-18/4000L	L
6000 mm	PL53-18/6000E	E
	PL53-18/6000L	L

GUMENÉ TESNENIA

Názov produktu	Kód produktu	Štandardná dĺžka	
Tesnenie	SL-TESTNENIE	60 m	3
Podložka 50	SL-Podložka50	30 m	4

FASÁDNE NEREZOVÉ SKRUTKY 5

Fasádna skrutka z nehrdzavejúcej ocele A2 s tesniacou podložkou

Rozmery	Kód produktu	Balenie
64 X 6,5 mm	SL- SKRUTKA 6465	50 kus.
90 x 6,5 mm	SL- SKRUTKA 9065	

Samorezná fasádna skrutka z nehrdzavejúcej ocele A2 s tesniacou podložkou

Rozmery	Kód produktu	Balenie	Cena
50 x 5,5 mm	SL- SKRUTKA 5055	50 kus.	36.33 €
75 x 6,0 mm	SL- SKRUTKA 7560		143.79 €
90 x 6,0 mm	SL- SKRUTKA 9060		164.31 €

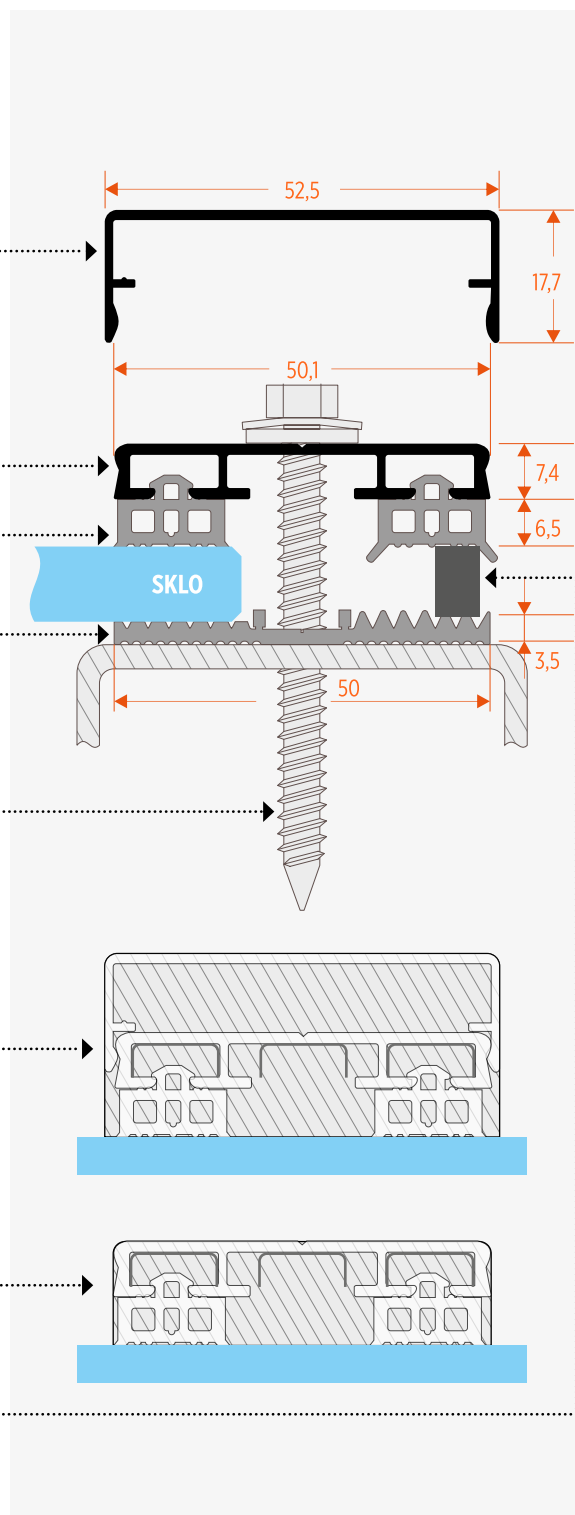
KONCOVÉ KRYTKY

Názov produktu	Kód produktu	
Krytka 53/18	SL-Krytka 53/18	6
Krytka 53/7	SL-Krytka 53/7	7

UKONČOVACÍ PROFIL 8

■ Štandardná dĺžka 3050 mm

Dĺžka	Kód produktu
10,00 X 6	UPI000/6
17,52 X 13	UPI752/13
21,52 X 13	UP2152/13



STREŠNÉ LIŠTY 63-20

■ NA OBJEDNÁVKU

E Strieborný elox **L** Neupravený hliník **Bp** Čierna

KRYCIA NARÁŽACIA LIŠTA 1

Štandardná dĺžka	Kód produktu	
4000 mm	KNL63-20/4000E	E
	KNL63-20/4000L	L
6000 mm	KNL63-20/6000E	E
	KNL63-20/6000L	L

PRÍTLAČNÁ LIŠTA 2

Štandardná dĺžka	Kód produktu	
4000 mm	PL63-20/4000E	E
	PL63-20/4000L	L
6000 mm	PL63-20/6000E	E
	PL63-20/6000L	L

GUMENÉ TESNENIA

Názov produktu	Kód produktu Bp	Dĺžka
Tesnenie	SL-TESTENIE	60 m
Podložka 60	SL-Podložka60	30 m

SKRUTKY 5

Fasádna skrutka z nehrzdavejúcej ocele A2 s tesniacou podložkou

Rozmery	Kód produktu	Balenie
64 X 6,5 mm	SL- SKRUTKA 6465	50 kus.
90 x 6,5 mm	SL- SKRUTKA 9065	

Samorezná fasádna skrutka z nehrzdavejúcej ocele A2 s tesniacou podložkou

Rozmery	Kód produktu	Balenie
50 x 5,5 mm	SL- SKRUTKA 5055	50 kus.
75 x 6,0 mm	SL- SKRUTKA 7560	
90 x 6,0 mm	SL- SKRUTKA 9060	

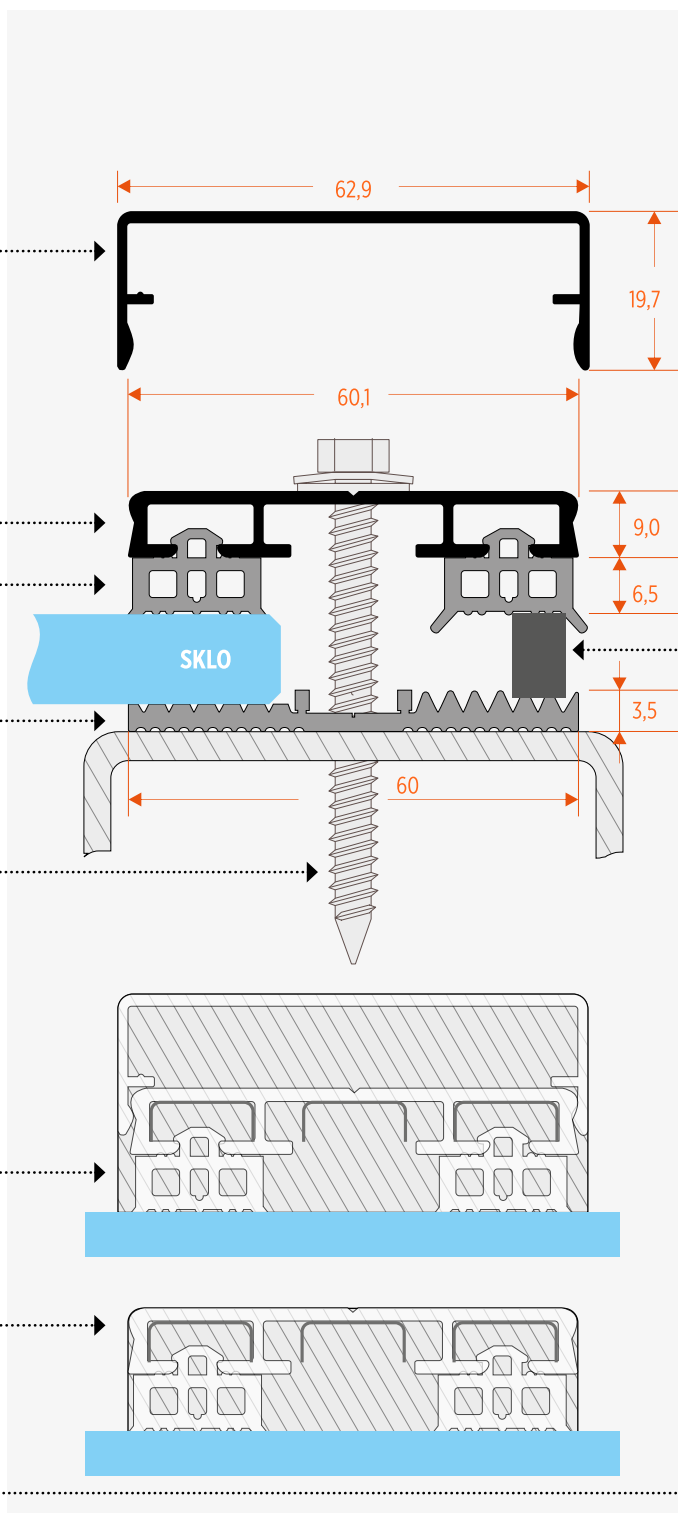
KONCOVÉ KRYTKY

Názov produktu	Kód produktu
Krytka 63/20	SL-Krytka 63/20
Krytka 60/9	SL-Krytka 60/9

UKONČOVACÍ PROFIL 8

■ Štandardná dĺžka 2800 mm

Dĺžka	Kód produktu
10,00 X 6	UP1000/6
17,52 X 13	UP1752/13
21,52 X 13	UP2152/13



Na objednávku možnosť dodania strešnej lišty šírky 80mm, napríklad na použitie s izolačných dvojsklom

interiersklo

THE WORLD OF GLASS

ul. Jesenského 5026/13A
92901 **Dunajská Streda**
Slovenská Republika
tel.: +421 031 569 44 08
e-mail: info@interiersklo.eu
www.interiersklo.eu

