

interierskín  
THE WORLD OF GLASS



# **ROHOVÉ PÁNTY SAMOZATVÁRAČE A PRÍSLUŠENSTVO**

2015



## Povrchové úpravy

|           |                             |           |                          |
|-----------|-----------------------------|-----------|--------------------------|
| <b>B</b>  | Biela prášková farba        | <b>Gm</b> | Leštená mosadz           |
| <b>Bp</b> | Čierna                      | <b>Ge</b> | Leštený eloxovaný hliník |
| <b>C</b>  | Strieborná prášková farba   | <b>L</b>  | Neupravený hliník        |
| <b>E</b>  | Strieborný eloxovaný hliník | <b>M</b>  | Brúsený antikor          |
| <b>Ef</b> | Imitácia nerez              | <b>Mc</b> | Matný chróm              |
| <b>Ek</b> | Imitácia nerez s lakom      | <b>N</b>  | Leštená nerez            |
| <b>Gc</b> | Leštený chróm               | <b>Sp</b> | Strieborná               |

# ROHOVÉ PÁNTY SAMOZATVÁRAČE A PRÍSLUŠENSTVO

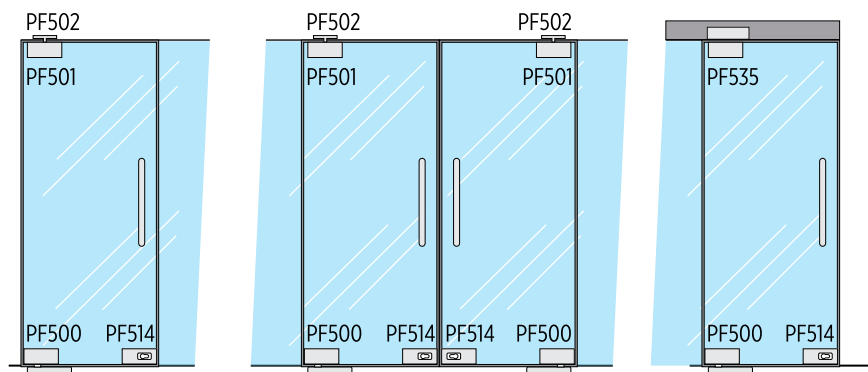
Rohové pánty ktoré ponúkame sú od spoločnosti Assa Abloy a sú pre nás príslušenstvom s najlepším pomerom ceny a pridanej hodnoty.

Rada PF je výberom najpoužívanejších komponentov v povrchovej úprave brúsenej nereze.

Samozatvárače od firmy Assa Abloy sú uplnou špičkou na trhu s dlhoročnou tradíciou. Na všetky komponenty poskytujeme záruku 5 rokov.

|                                    |           |
|------------------------------------|-----------|
| Maximálna hmotnosť dverného krídla | 80 kg     |
| Maximálna šírka dverí              | 1100 mm   |
| Doporučené ťahovacie momenty       |           |
| ■ M6                               | 10 Nm     |
| ■ M6 - s 5mm šesťhrannou hlavou    | 15 Nm     |
| ■ M8                               | 20 Nm     |
| Hrúbka skla                        | 10 -12 mm |

## TYPICKÉ POUŽITIE KOMONENTOV

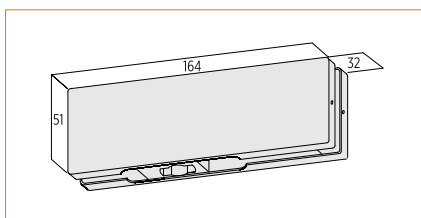


### PF500/M

Spodný rohový pánt s pevne nastaviteľnou osou otáčania 55/65mm.

Nemecká oska.

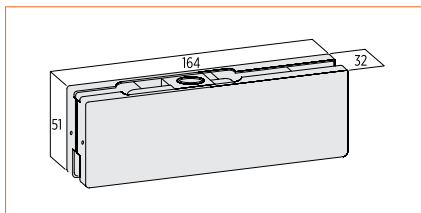
Povrchová úprava brúsený antikor.



### PF501/M

Horný rohový pánt s variabilne nastaviteľnou osou otáčania 55-65mm.

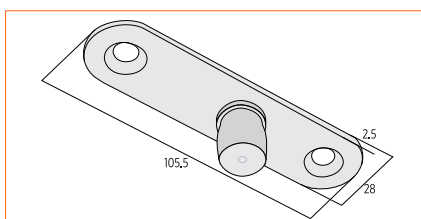
Povrchová úprava brúsený antikor.



### PF502

Horná oska.

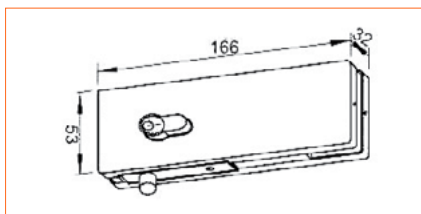
Povrchová úprava brúsený antikor.



### PF514/M

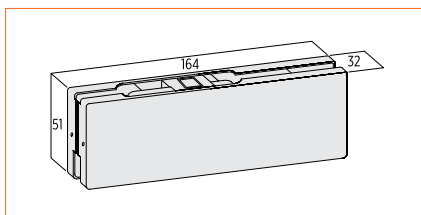
Rohový zámok s cilindrickou vložkou.

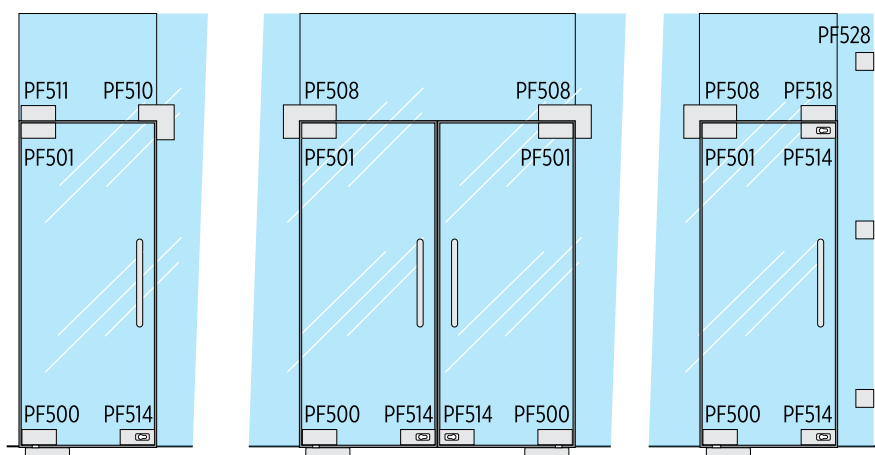
Povrchová úprava brúsený antikor.



### PF535/M

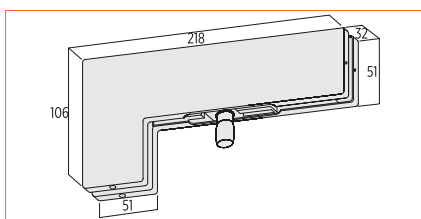
Špeciálny horný rohový pánt s oskou na nadsvetlíkový samozatvárač.





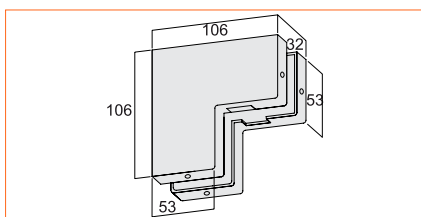
#### PF508/M

Spojovník bočného panelu s nadsvetlíkom s oskou pre horný otočný pánt PF501.  
Povrchová úprava brúsený antikor.



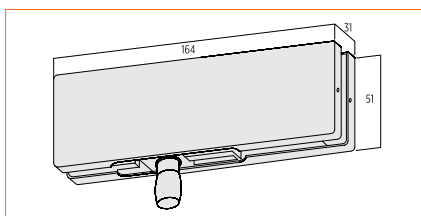
#### PF510/M

Rohový pevný spoj nadsvetlíka a bočného pevného dielu.  
Povrchová úprava brúsený antikor.



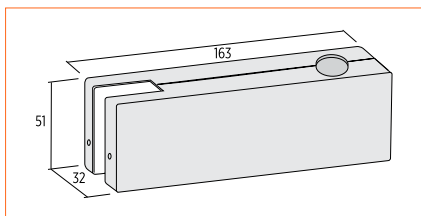
#### PF511/M

Horný nadsvetlíkový pánt s oskou pre PF501 s kotvením na bočnú stenu.  
Povrchová úprava brúsený antikor.



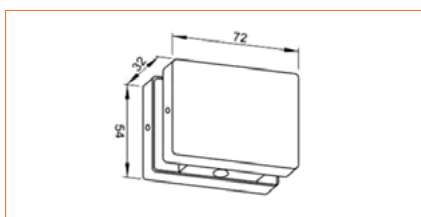
#### PF518/M

Protikus k zámku.  
Povrchová úprava brúsený antikor.



#### PF528/M

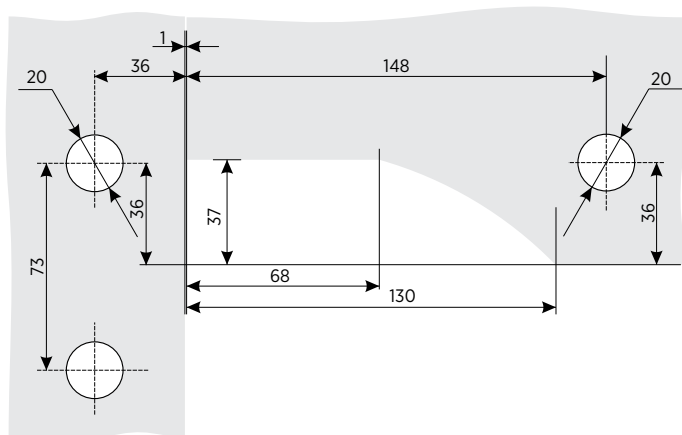
Spojovník steny a fixného panelu.  
Povrchová úprava brúsený antikor.



## VÝREZY DO SKLA

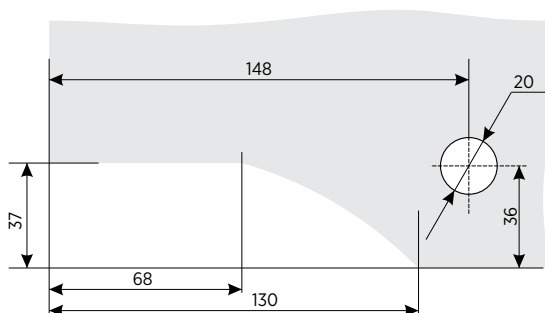
### PF 508

Výrez do skla pre spojovník bočného panelu a nadsvetlíka a oskou pre PF501.



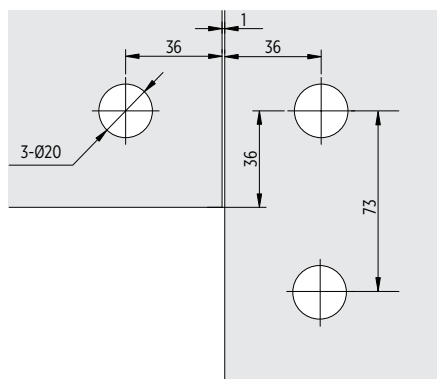
### PF 500 - 501 - 535 - 511 - 514 - 518

Výrez do skla pre spodný, horný otočný pánt, nadsvetníkový pánt, zámok a protikus k zámku.

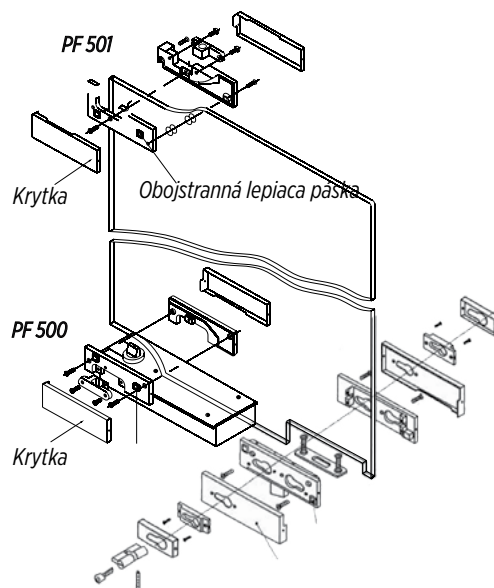
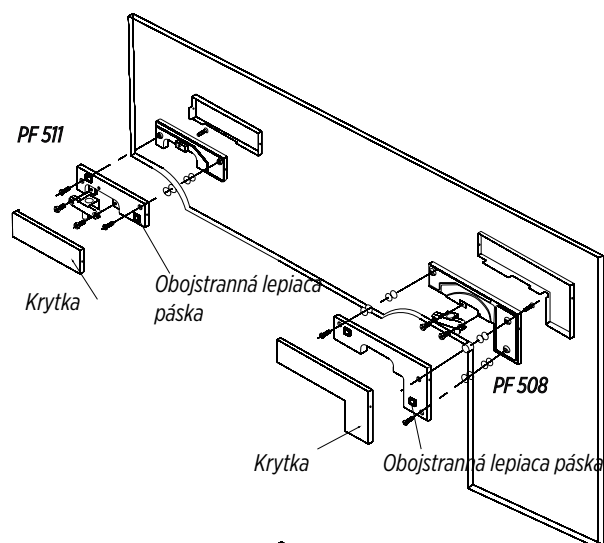


### PF 510

Výrez do skla pre spojovník bočného panelu a nadsvetlíka.



## TYPICKÝ SPÔSOB MONTÁŽE



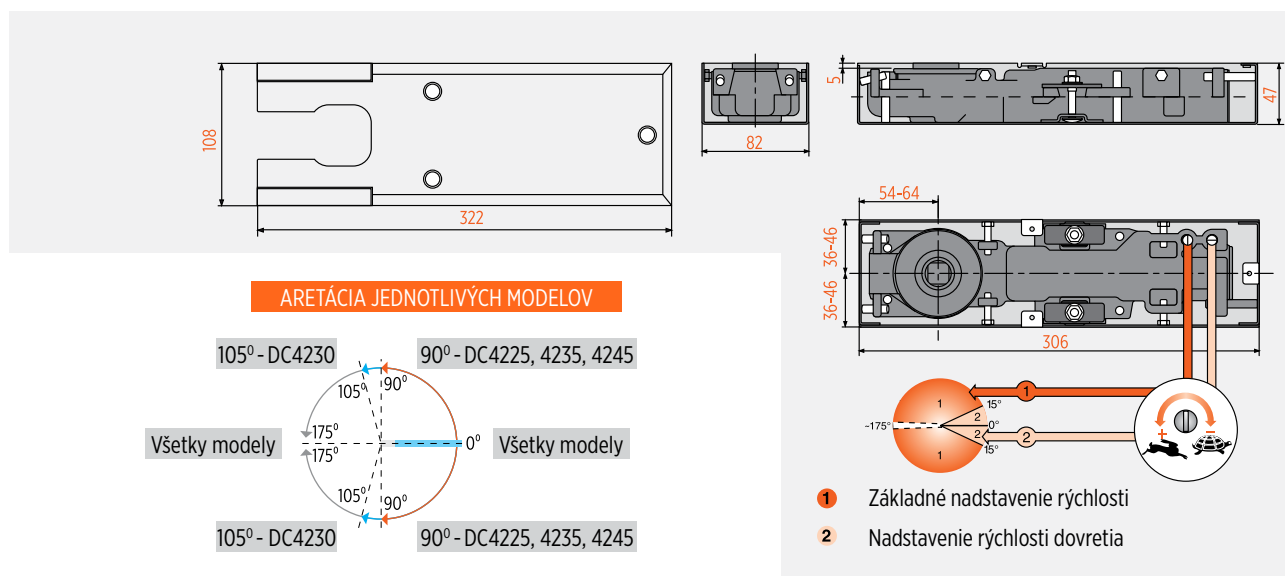
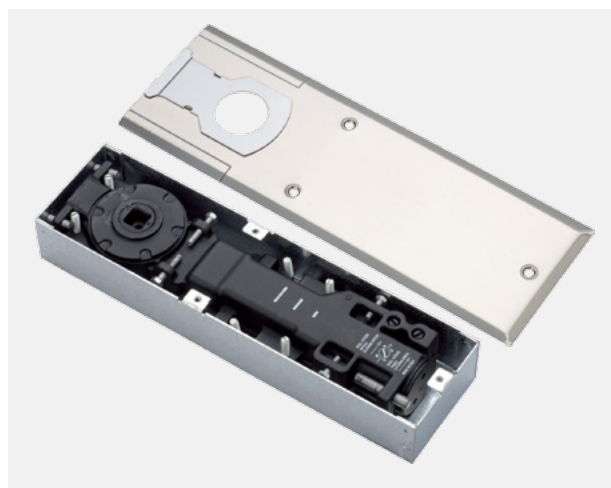
## SAMOZATVÁRAČ - 4235VD.15

### Technické parametre

- Voliteľná (nie nastaviteľná) sila EN 2 - 3 alebo 4 (17-22 alebo 28 Nm)
- Doporučená maximálna hmotnosť 100 kg
- Voliteľná aretácia v otvorenom stave: Bez aretácie, 90° alebo 105°
- Hydraulické dovieranie z oboch strán od 175°
- Dva úplne nezávislé ventily na reguláciu rýchlosti uzatvárania. Jeden v rozsahu dovretia dverí a druhý pre zvyšnú dráhu.
- Veľmi malá sila potrebná na otvorenie. Výhoda pre deti a starších ľudí.
- Výborná nastaviteľnosť v fixačnom boxe: Po šírke 10 mm, podĺžke mm, na výšku 5 mm
- Ocelové telo odolnejšie voči pretlačeniu

Všetky samozatvárače majú certifikáciu podľa EN1154.

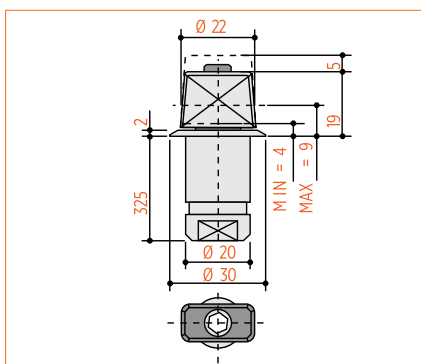
Samozatvárač je dodávaný spolu s fixačným boxom, krycím plechom a nemeckou oskou.



| Kod produktu | Max. šírka dverí | Max. výška dverí | Max. hmotnosť dverí                 | Sila                                | Aretácia                            |                                     |                                     | Typ osky             | Krycí plech   |
|--------------|------------------|------------------|-------------------------------------|-------------------------------------|-------------------------------------|-------------------------------------|-------------------------------------|----------------------|---------------|
|              |                  |                  |                                     |                                     | 0°                                  | 90°                                 | 105°                                |                      |               |
| DC4225       | 850 mm           | 2200 mm          | 100 kg                              | 17 Nm                               | <input checked="" type="checkbox"/> | <input checked="" type="checkbox"/> | -                                   | Nemecká, obdĺžniková | Brúsená nerez |
| DC4230       | 950 mm           | 2300 mm          |                                     | 22 Nm                               | <input checked="" type="checkbox"/> | -                                   | <input checked="" type="checkbox"/> |                      |               |
| DC4232       |                  |                  |                                     | <input checked="" type="checkbox"/> | -                                   | -                                   |                                     |                      |               |
| DC4235       |                  |                  |                                     | <input checked="" type="checkbox"/> | <input checked="" type="checkbox"/> | -                                   |                                     |                      |               |
| DC4242       | 1100 mm          | 2400 mm          |                                     | 28 Nm                               | <input checked="" type="checkbox"/> | -                                   | -                                   |                      |               |
| DC4245       |                  |                  | <input checked="" type="checkbox"/> | <input checked="" type="checkbox"/> | -                                   |                                     |                                     |                      |               |

## AC299

Výškovo nastaviteľná spodná otočná oska pre PF500.





interiersklo  
THE WORLD OF GLASS

ul. Jesenského 5026/13A  
92901 **Dunajská Streda**  
Slovenská Republika  
**tel.:** +421 031 569 44 08  
**e-mail:** [info@interiersklo.eu](mailto:info@interiersklo.eu)  
[www.interiersklo.eu](http://www.interiersklo.eu)

